

Rendelési szám	Közeg	PN	Méret / DN									
			2"	50	65	80	100	125	150	200	250	300
9840	ivóvíz	16	●	●	●	●	●	●	●	●	●	●
9841	kommunális szennyvíz*	16	●	●	●	●	●	●	●	●	●	●

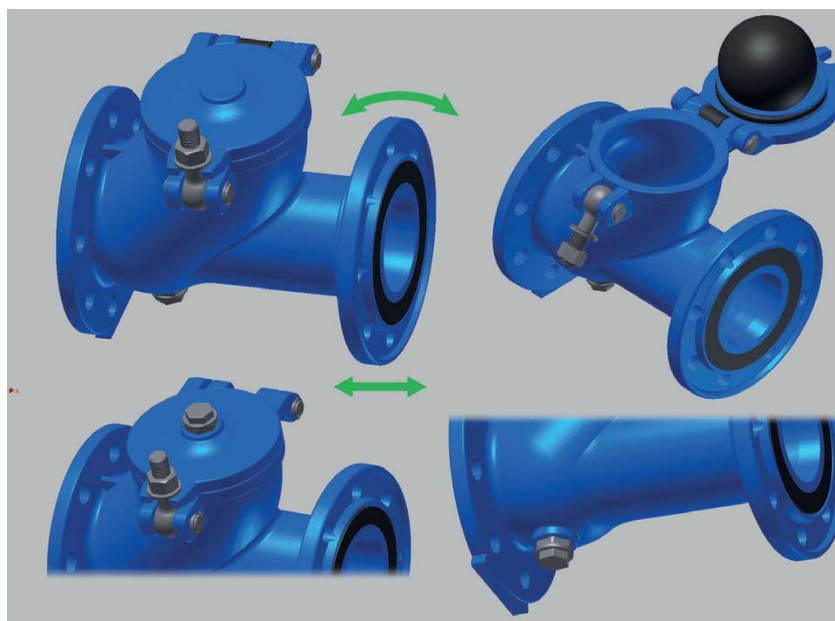


- **Kivitel:** EN 12050-4 szabvány szerint
- **Beépítési hossz:** EN 558-1 GR48
- **Karimák:** EN 1092-2 szerinti PN10 lyukkiosztással
PN16-os lyukkiosztási igényt kérjük előre jelezni!
- **Anyagminőség, nyomástartó elemek:**
gömbgrafitos öntöttvas EN 1563 szerint
- **Korrózióvédelem:**
100%, GSK szerinti epoxi porbevonattal
- **Különleges kivitel:** Öblítőnyílás a fedélben is (opció)



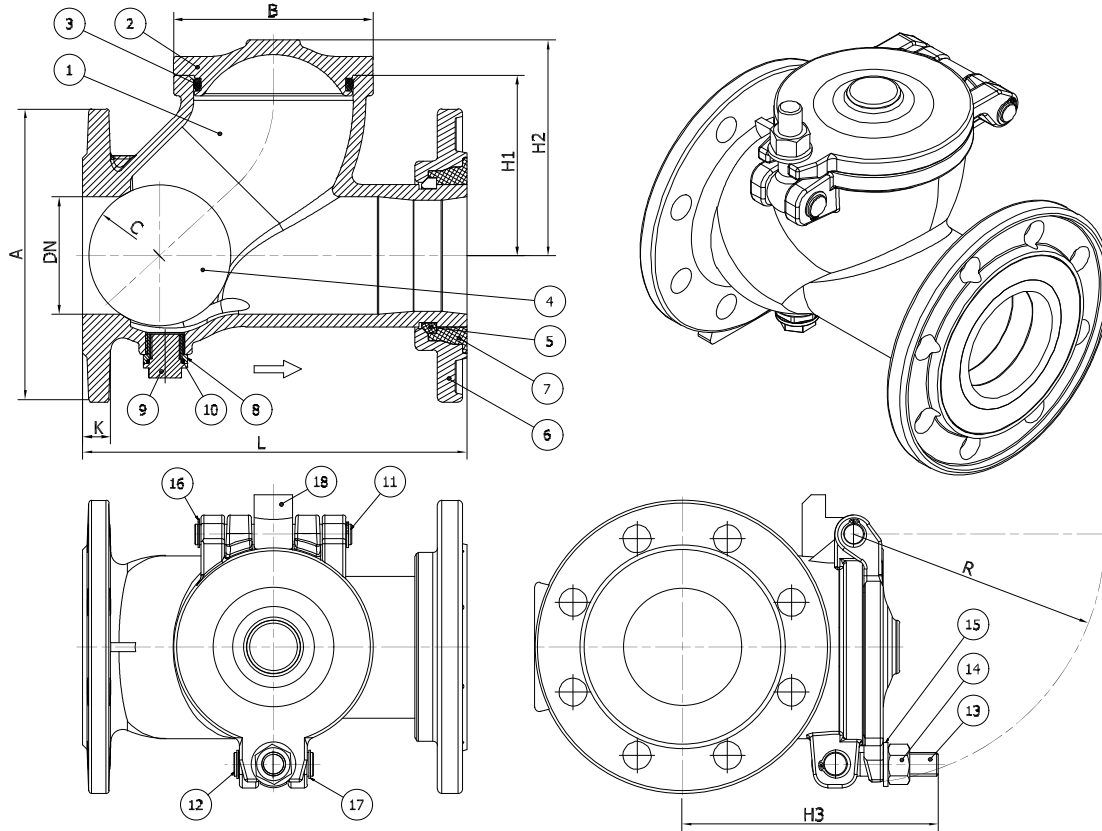
Konstrukciós jellemzők

- Golyós zárási elv
- Egyszerű szerelés és szétszerelés
- 100%-os korrózióvédelem
- Húzásbiztos csatlakozás
- Névleges méretnek megfelelő szabad keresztmetszetű átömlés, a lehető legkisebb hidraulikai ellenállás érdekében
- Egyik oldali laza karima szavatolja az egyszerű cserét a már meglévő szelepnél és ideális új nyomás alatti hálózatok építésénél is; a kúpos tömítő mandzsetta egyben a lapos tömítést is helyettesíti
- Öblítőnyílás átfedéses technológiával
- Csuklós fedél radiális tömítéssel az egyszerű karbantartáshoz
- Szabadalmaztatott kivitel



*Igény esetén a Nr. 9841 szelepek zöld színben is igényelhetők!

HAWLE golyós visszacsapószelep



Alapanyag

- | | | | |
|-----|--|----|----------------------------------|
| 1/2 | Ház és Fedél gömbrgrafitos öntvény, EN-GJS-400-18 (GGG400 - DIN 1693) kívül és belül epoxi-porbevonattal | 10 | O-gyűrű záródugóhoz, elastomer |
| 3 | O-gyűrű fedélhez, elastomer | 11 | Csap fedélhez, 1.4404 |
| 4 | Golyó, fém maggal, vulkanizált elastomer | 12 | Csap csavarhoz, 1.4404 |
| 5 | Húzásbiztos gyűrű, Delrin | 13 | Szemescsavar, DIN444 szerint, A4 |
| 6 | Karima, húzásbiztos - minőség azonos a házzal | 14 | Hatlapfejű anya, A4 |
| 7 | Karima tömítés, elastomer | 15 | Alátét, A4 |
| 8 | Szűkítő, A4 | 16 | Sasszeg,alátét A4 |
| 9 | Záródugó, A4 | 17 | Sasszeg,alátét A4 |
| | | 18 | Fedéltartó, elastomer |

DN	A	B	C	H1	H2	H3	K	L	R	Tömeg kb. kg
2"	151	100	62	86	103	127	27	175	135	6
50	165	100	62	86	103	130	19	200	135	9
65	185	118	79	105	126	151	19	240	157	12
80	200	135	96	123	147	165	19	260	169	15
100	220	165	122	155	186	205	19	300	205	21
125	250	198	150	190	226	241	19	350	241	32
150	285	231	178	225	272	300	19	400	272	47
200	340	306	247	315	371	395	20	500	343	87
250	400	370	307	380	450	450	22	600	423	145
300	455	390	362	435	530	505	25	700	465	215